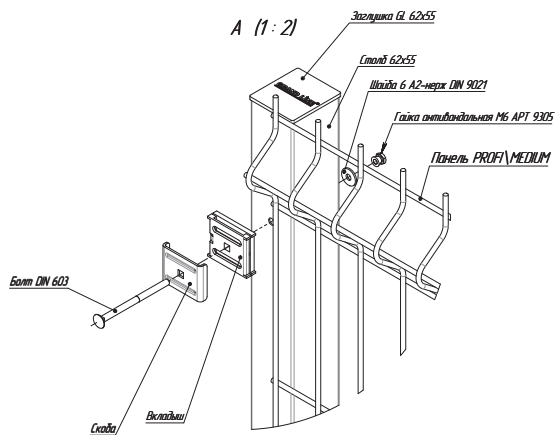


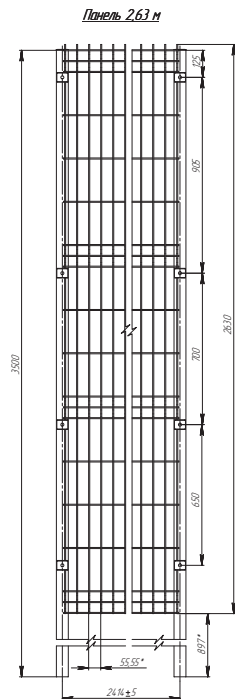
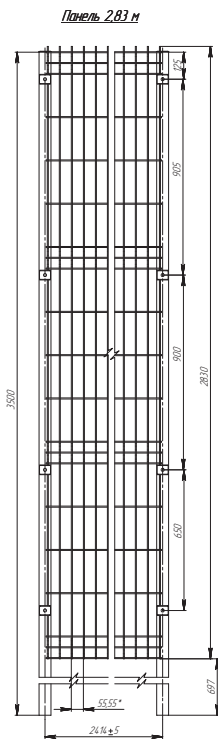
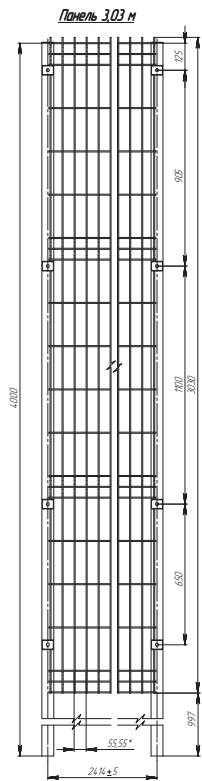
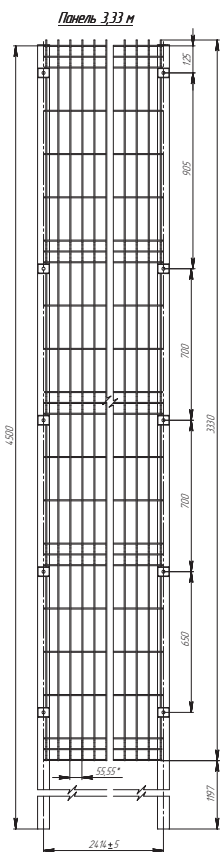
ОГРАЖДЕНИЕ С ПАНЕЛЯМИ ВЫШЕ 2,43 М
С КРЕПЛЕНИЕМ СКОБА, СТОЛБ 62Х55 ММ
ПОД БЕТОНИРОВАНИЕ



- ±1Т%/2
- Глубина скважины под бетонирование выполнять на глубину промерзания в регионе плюс 200 ... 300 мм согласно СНиП 2.02.01-83
- Покрытие стоек и панели полимер архитектурного назначения RAL 6005 (взгляде цвета по ссылке) по ТУ 9693-011-754.83238-2012

КО.305-00-00СБ				Лист	Риски	Масштаб
Имен. Лист	№ докум.	Полн.	Листы	Ограждение с панелями выше 2,43 м с креплением стоек 62x55 мм под бетонирование		
Разработ.	Исполнил	Провер.	Экз.			
Т. Козлов	И. Мещеряков	С. Мещеряков	1			
И. Козлов	Л. Мещеряков	С. Мещеряков	1			
Смет.	К. Мещеряков	С. Мещеряков	1			
GRAND LINE				Копирдаст		

970-00-50E07



Имен. Лист № докум. Полн. Листы
Разработ. Исполнил. Провер. Экз.
Т. Козлов И. Мещеряков С. Мещеряков 1
И. Козлов Л. Мещеряков С. Мещеряков 1
Смет. К. Мещеряков С. Мещеряков 1