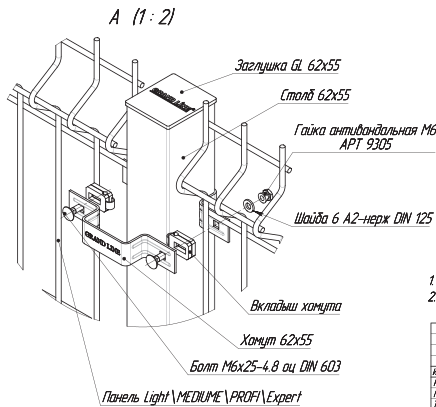
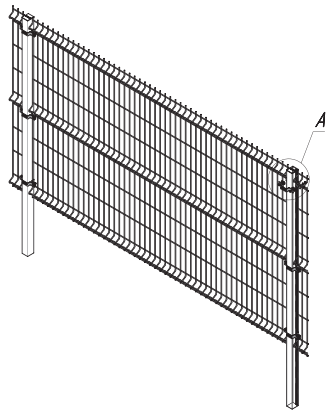
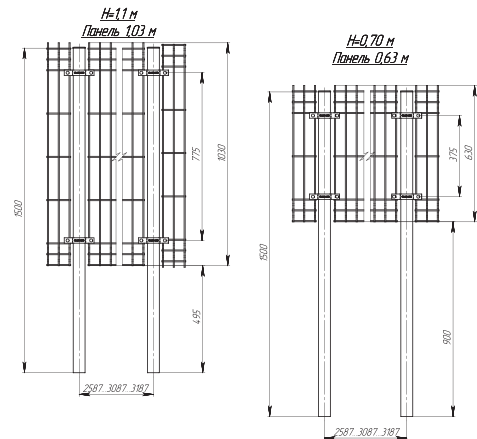
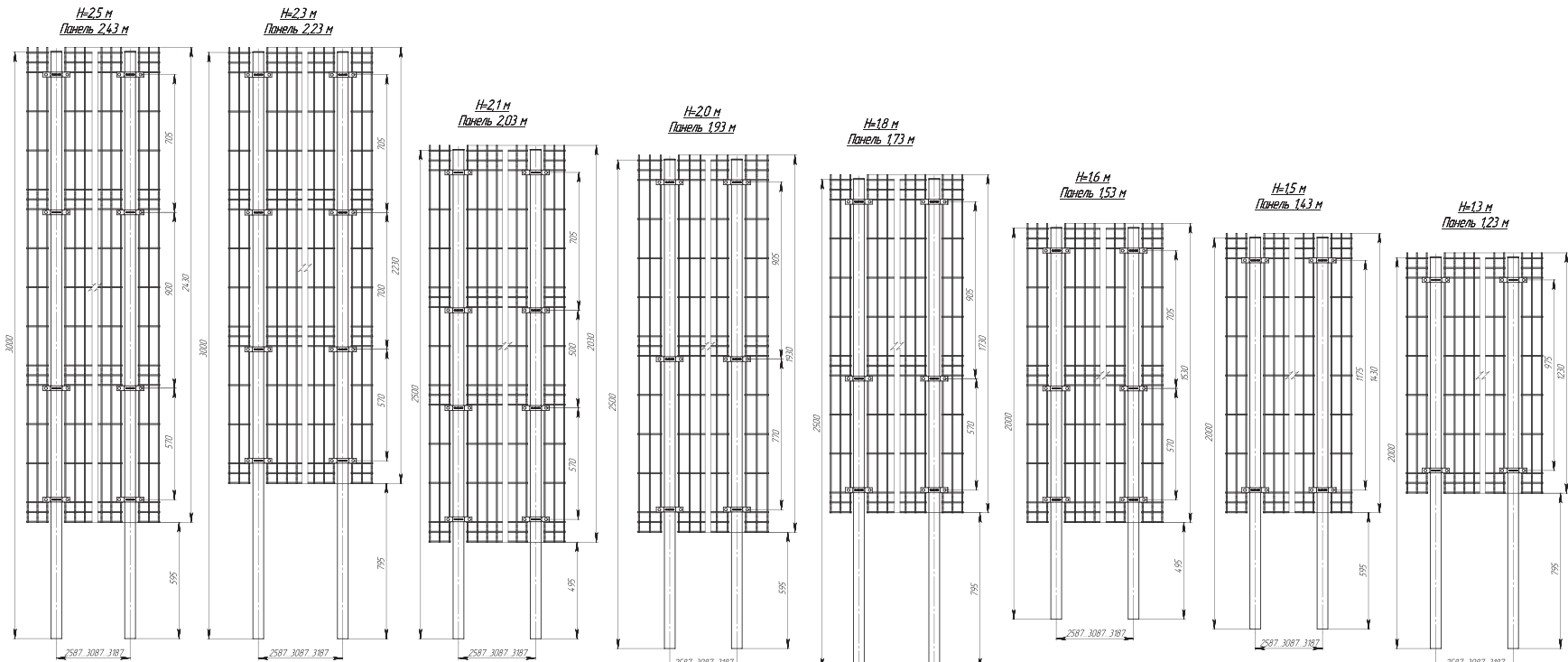


ОГРАЖДЕНИЕ С КРЕПЛЕНИЕМ ХОМУТ,  
СТОЛБ 62x55 ММ ПОД БЕТОНИРОВАНИЕ

СО.037.12-00-0СБ



- \*Размеры для справок.
- Покрытие столбов и панели: полимер архитектурного назначения RAL 6005 (другие цвета по запросу) по ТУ 9693-011-75483238-2012

СО.037.12-00-0СБ				Лист	Кол-во	Кол-во/шт
Ограждение с креплением хомут столб 62x55 мм под бетонирование				-	-	1-10
Изм.	Лист	№ докум.	Дата	Выполн.	Провер.	Инженер
				И.И.	И.И.	И.И.
Разработ.	Колесов			И.И.	И.И.	И.И.
Проект.	Курочкин			И.И.	И.И.	И.И.
Т.эксперт.	Иванов			И.И.	И.И.	И.И.
И.эксперт.	Петрова			И.И.	И.И.	И.И.
Смет.	Курочкин			И.И.	И.И.	И.И.

GRAND LINE

Формат А1