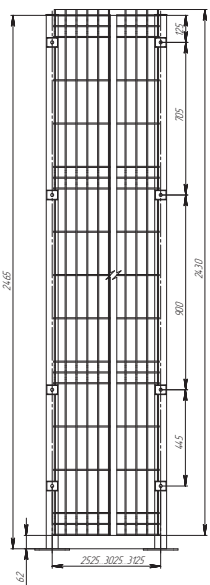
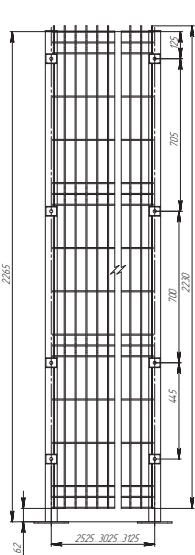


СО.028.12-00-0СБ

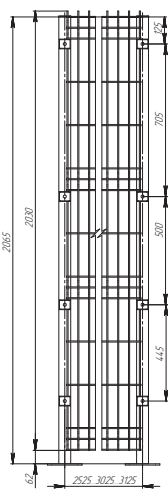
Н=25 м
Панель 243 м



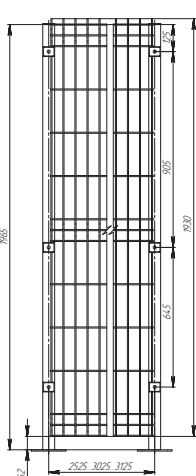
Н=23 м
Панель 223 м



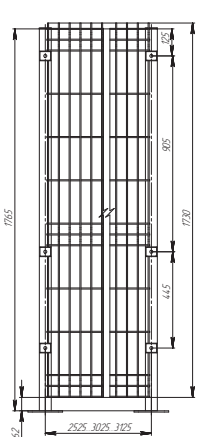
Н=21 м
Панель 203 м



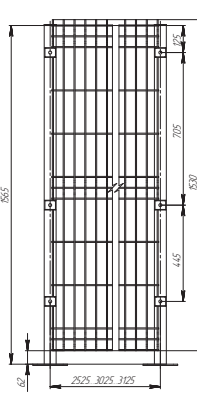
Н=20 м
Панель 193 м



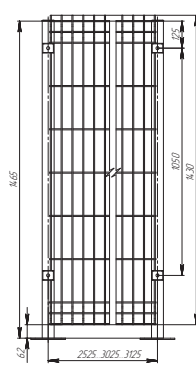
Н=18 м
Панель 173 м



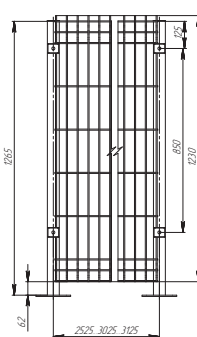
Н=16 м
Панель 153 м



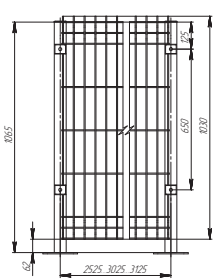
Н=15 м
Панель 143 м



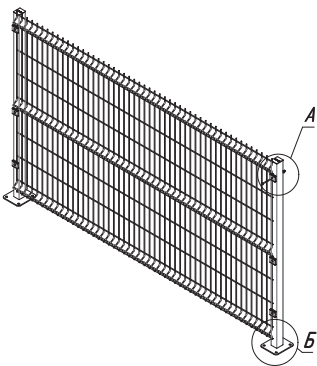
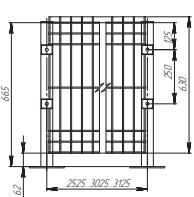
Н=13 м
Панель 123 м



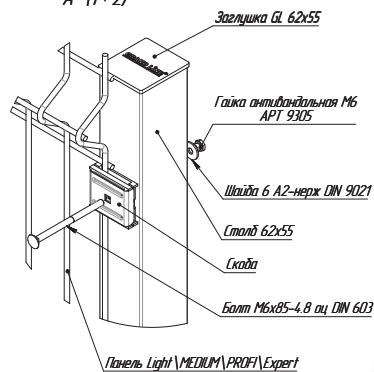
Н=11 м
Панель 103 м



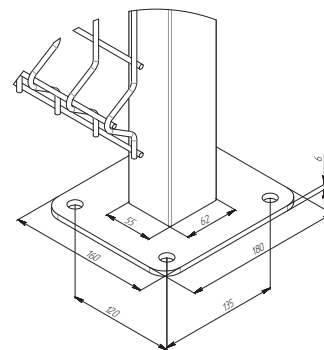
Н=0,70 м
Панель 0,63 м



А (1:2)



Б (1:2)



- 1 *Размеры для справок
- 2 ±1/16/2
- 3 Покрытие стальной и панели: полимер архитектурного назначения RAL 6005 (другие цвета по запросу) по ТУ 9693-011-754.83238-2012

СО.028.12-00-0СБ				Лист	Рисунки	Масштаб
Ограждение с приваренным фланцем						1:10
Изм.	Лист	№ докум.	Дата	Исполн.	Провер.	Инженер
1	1	1	1	1	1	1
И. Иванов	И. Иванов	И. Иванов	И. Иванов	И. Иванов	И. Иванов	И. Иванов
С	С	С	С	С	С	С

GRAND LINE

Копирдаст

Формат А1