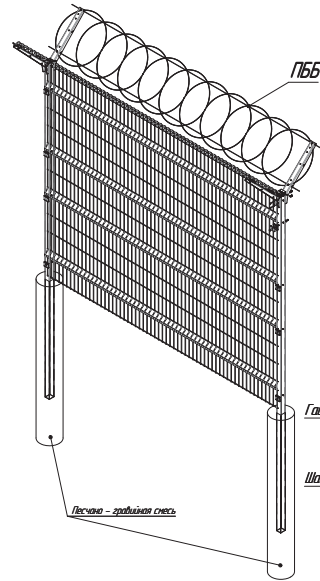
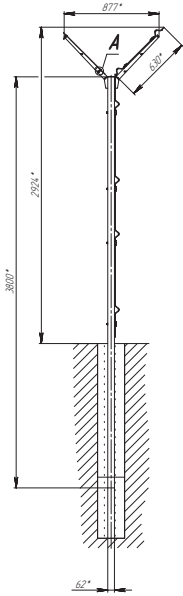
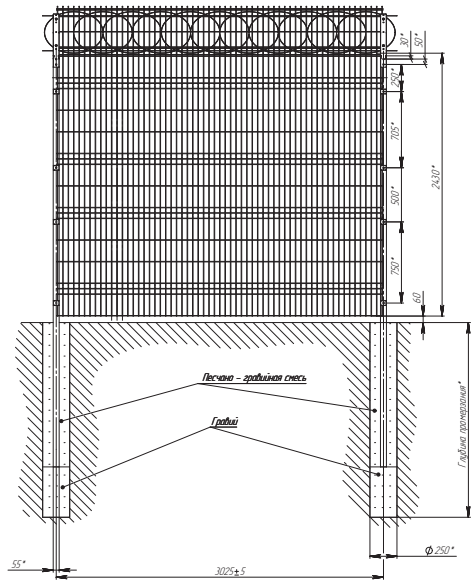
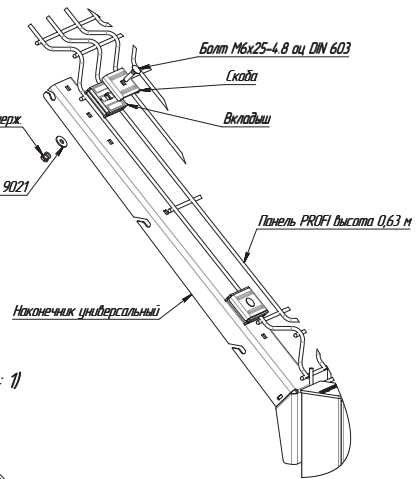


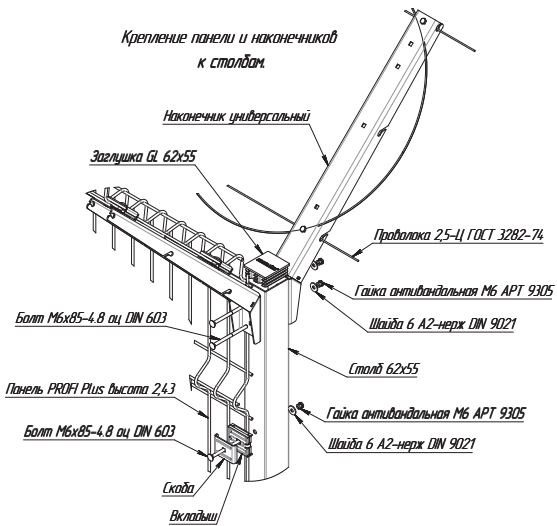
0-00-21.9100



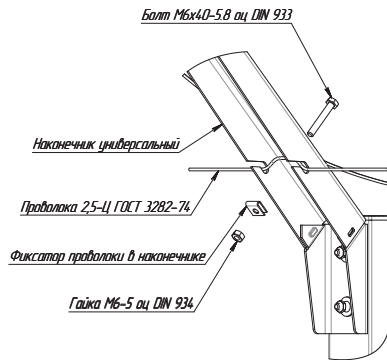
Крепление козырьковой панели к наконечнику



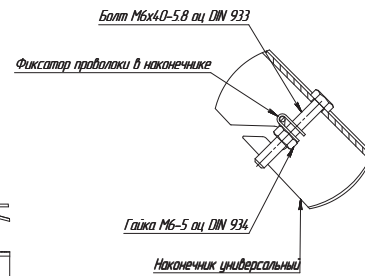
Крепление панели и наконечника к столбу



Фиксатор проволоки



A (1:1)



- \*Размеры для справок
- Глубина скобыми под детонирование выполняется на глубину промерзания в регионе плюс 200...300 мм согласно СНиТ 2.02.01-83
- Покрытие элементов ограждения полимер архитектурного назначения RAL 6005 (другие цвета по запросу) по ТУ 9693-011-754.83238-2012

CO.015.12-00-0				Лист	Масса	Начисл
Имен. Акт.	№ докум.	Дата	Внес			
Разреш	Изменен		***			120
Проб	Исправл		***			
Г. изобр.	Исполн		***			
И. автор	Детализация		***			
ЭИ	Контроль		***			
Ограждение PROFi для промзоны				GRAND LINE		
Копирдаст				Формат А1		