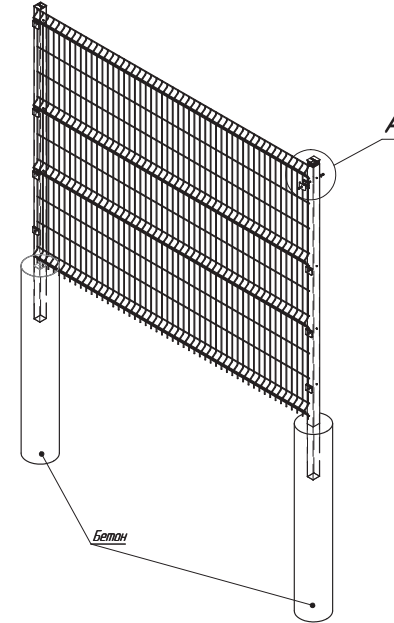
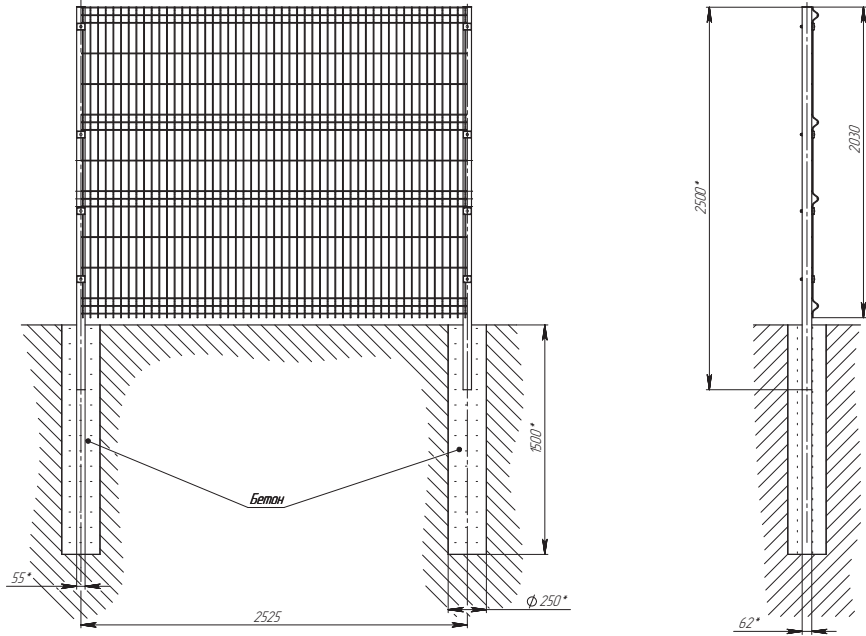
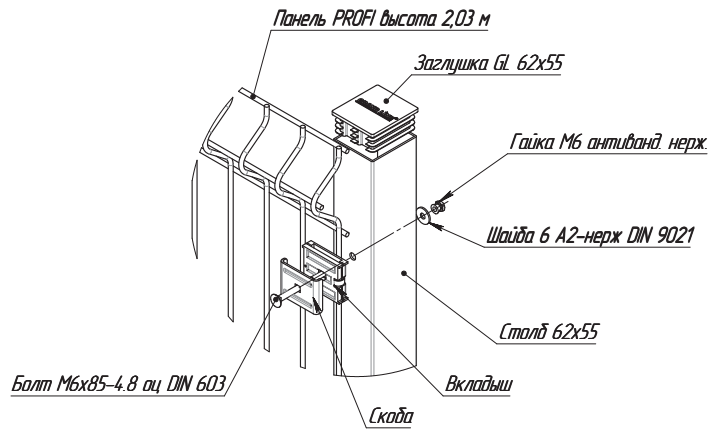


СО.056.12-00-ОСБ



A (1:4)



- \*Размеры для справок.
- Глубина скважины под бетонирование выполнять на глубину промерзания в регионе плюс 200...300 мм согласно СНиП 2.02.01-83
- Покрытие элементов ограждения: полимер архитектурного назначения RAL 6005 (другие цвета по запросу) по ТУ 9693-011-754.83238-2012

СО.056.12-00-ОСБ				Лит	Масса	Масштаб
Изм.	Лист	№ докум.	Подп.	Дата	-	1:20
Разраб.	Копылов			5.10.19		
Проб.	Кисарук			5.10.19		
Т. контр.	Иванов			5.10.19		
				Лист	Листов 1	
И. контр.	Ломчишвили			5.10.19	GRAND LINE	
Утв.	Кисарук			6.10.19		

Копылов

Формат А2

Лист	№ докум.	Подп.	Дата
Лист	№ докум.	Подп.	Дата
Лист	№ докум.	Подп.	Дата
Лист	№ докум.	Подп.	Дата
Лист	№ докум.	Подп.	Дата