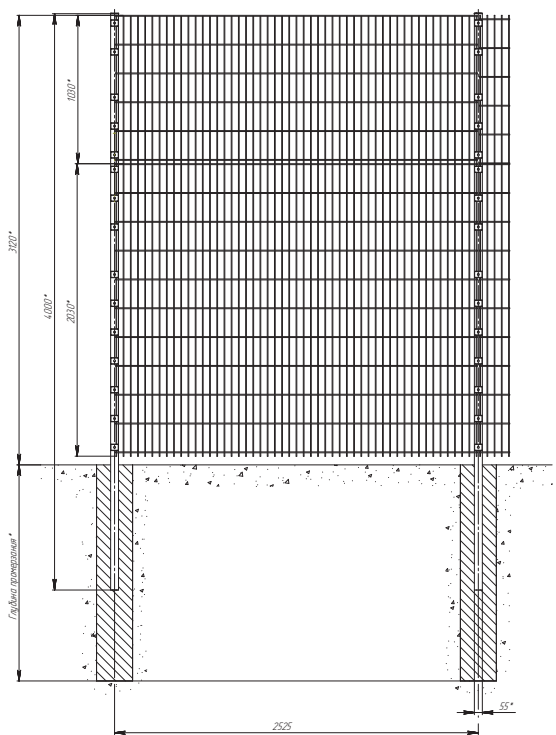
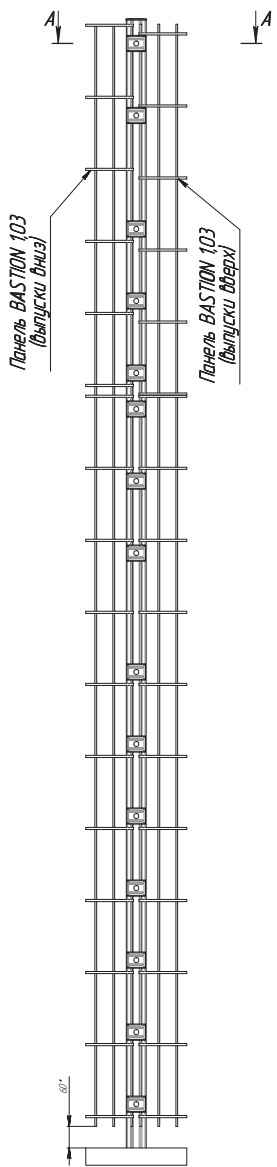
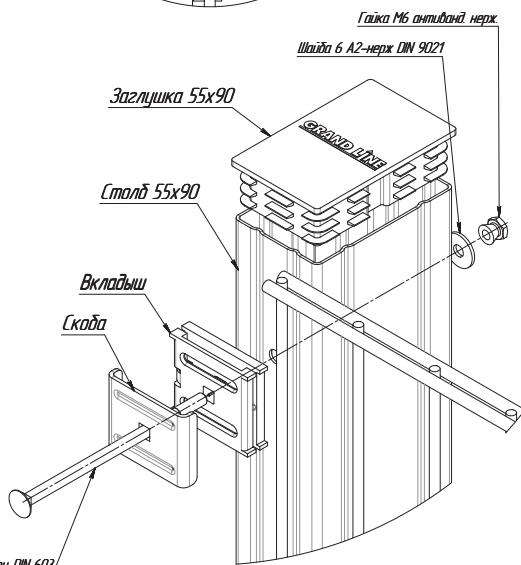
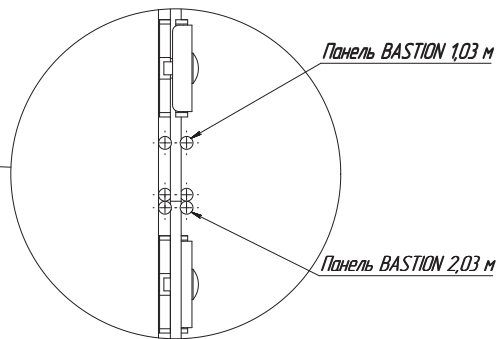


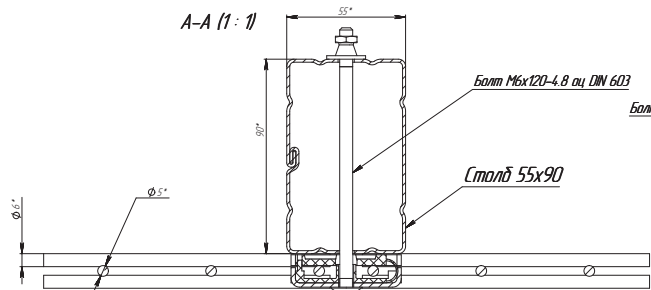
Для панелей BASTION 6_5_6



Б (1 : 1)



А-А (1 : 1)



- *Размеры для справок
- Покрытие элементов ограждения - полимер архитектурного назначения
- Глубина скобы под бетонирование выгнать на глубину промерзания в регионе плюс 200...300 мм согласно СНиП 2.02.01-83
RAL 6005 (другие цвета по запросу) по ТУ 9693-011-754.83238-2012

Изм.	Лист	№ докум.	Дата	Внес.	Ограждение BASTION 6/5/6 для спортплощадок	Лист	Масштаб	Масштаб
Разработ.	Контрагент	Исполн.	Исполн.	Исполн.		-	1/15	
Проект.	Контрагент	Исполн.	Исполн.	Исполн.		Лист 1	Листов 2	
Исполн.	Депроjektант	Исполн.	Исполн.	Исполн.		GRAND LINE		
Служба	Исполн.	Исполн.	Исполн.	Исполн.		Копировать		Формат А1