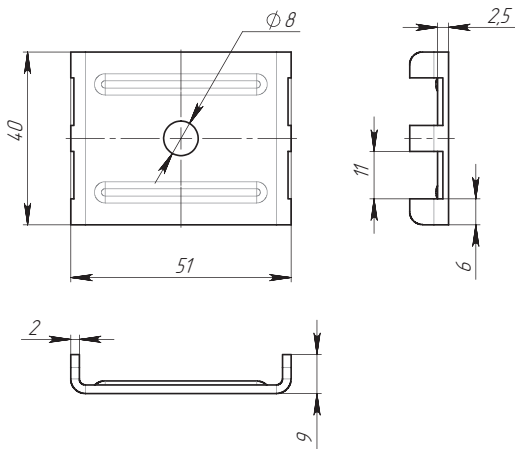


GL.013-100-OCB

Скоба MEDIUM

① Шайба 6 A2-нерж DIN 125

Винт п/кр. и вн/шгр. M6x30 A2-070  
ГОСТ ISO 7380-1



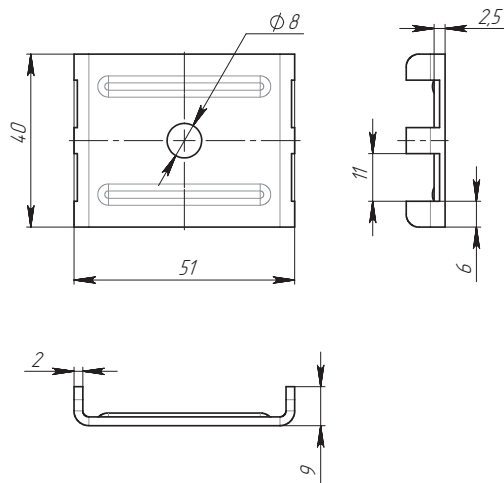
GL.013-100-OCB

01	Зач.			08.10.20	Крепление (скоба MEDIUM и винт M6x30) Сварочный чертеж	Лит.	Масса	Масштаб
Изм.	Лист	№ докум.	Подп.	Дата			0,0431	1:1
Разраб.	Головлев			28.6.19		Лист	Листов 1	
Пров.	Канадалов			08.10.20		<b>GRAND LINE</b>		
Т. контр.	Ивантин			08.10.20				
Н. контр.	Домнишкина			08.10.20	Копировал Формат А4			
Утв.	Кухарук			08.10.20				

GL.013-110-OCB

Скоба MEDIUM

Саморез 5,5x32 цинк DIN 7504K



GL.013-110-OCB

Изм.	Лист	№ докум.	Подп.	Дата	Крепление (скоба MEDIUM и саморез)	Лит.	Масса	Масштаб
Разраб.	Канадалов			08.10.20			0,040	1:1
Пров.	Кухарук			08.10.20		Лист	Листов 1	
Т. контр.	Ивантин			08.10.20		<b>GRAND LINE</b>		
Н. контр.	Домнишкина			08.10.20				
Утв.	Кухарук			08.10.20	Копировал Формат А4			

Перв. примен.

Спроб. №

Подп. и дата

Инд. № докум.

Взам. инв. №

Подп. и дата

Инд. № подл.

Перв. примен.

Спроб. №

Подп. и дата

Инд. № докум.

Взам. инв. №

Подп. и дата

Инд. № подл.