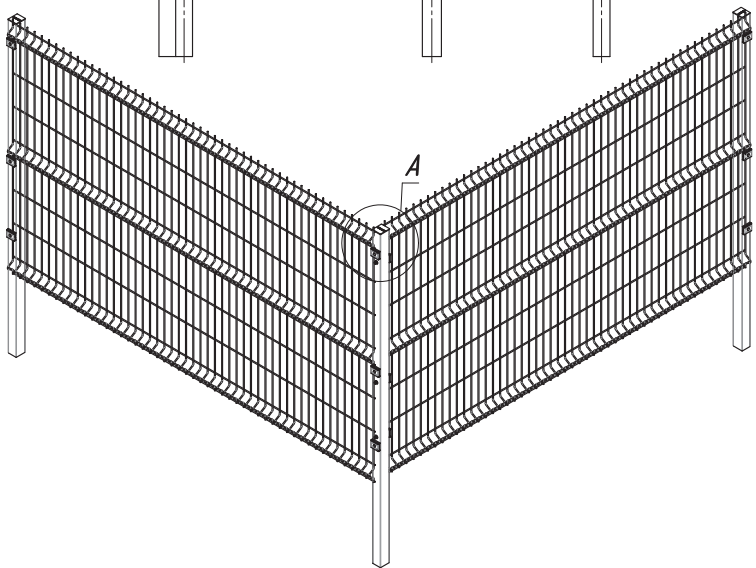
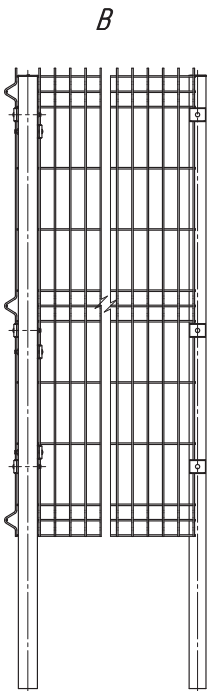
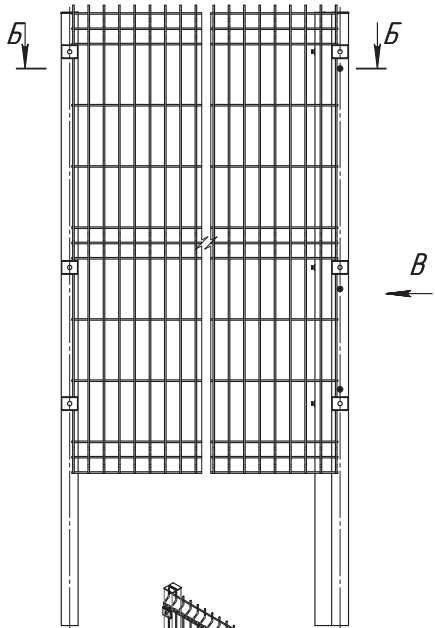
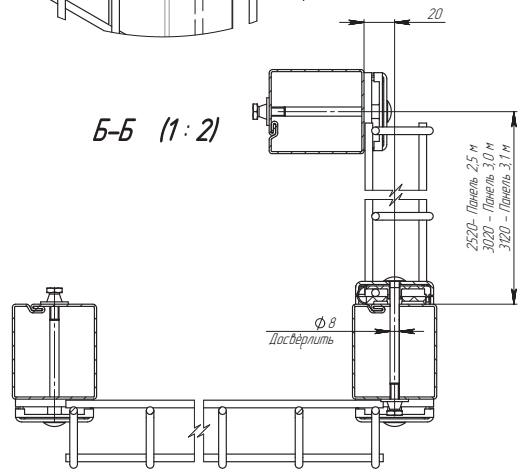


Б-Б (1:2)



Изм.	Лист	№ докум.	Подп.	Дата
Разраб.	Киселева			г/ггг
Проб.	Кисарук			г/ггг
Т. контр.	Иванкин			г/ггг
И. контр.	Домнишина			г/ггг
Утв.	Кисарук			г/ггг

Угловое соединение
(острый угол)

Лист	Масса	Масштаб
	-	1:10
Лист	Листов 1	

GRAND LINE

Копиредол

Формат А2

№ док. №	Листы и детали	Взам. инв. №	Инд. № докум.	Листы и детали	Справ. №	Перед. графы
----------	----------------	--------------	---------------	----------------	----------	--------------