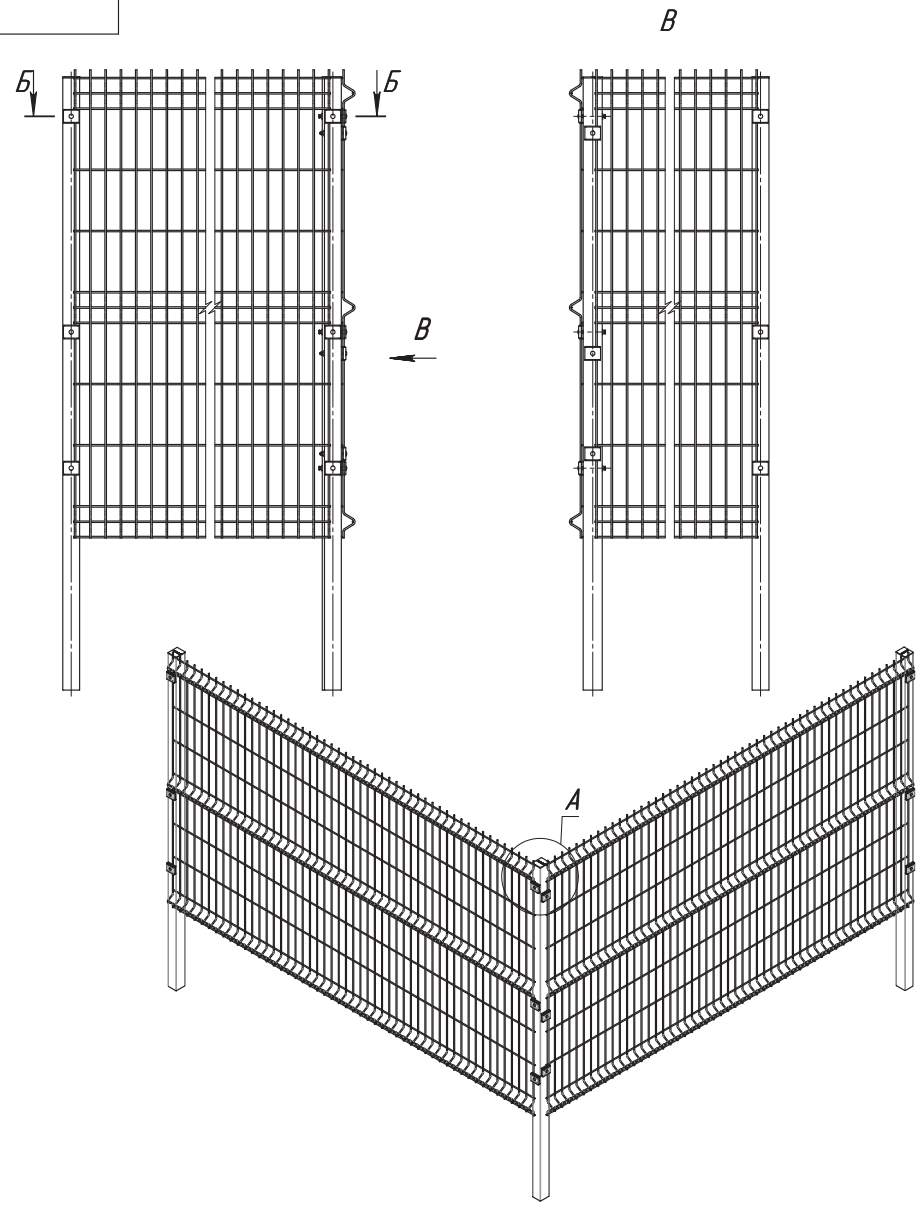
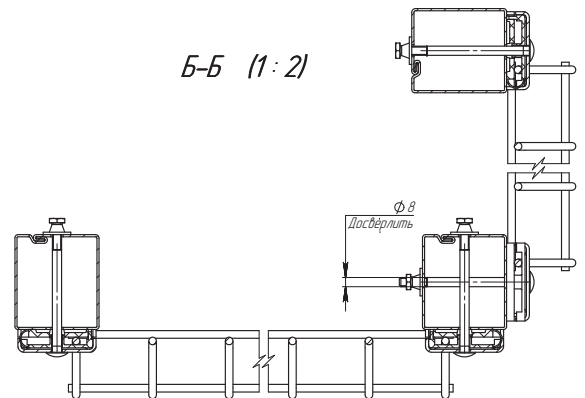
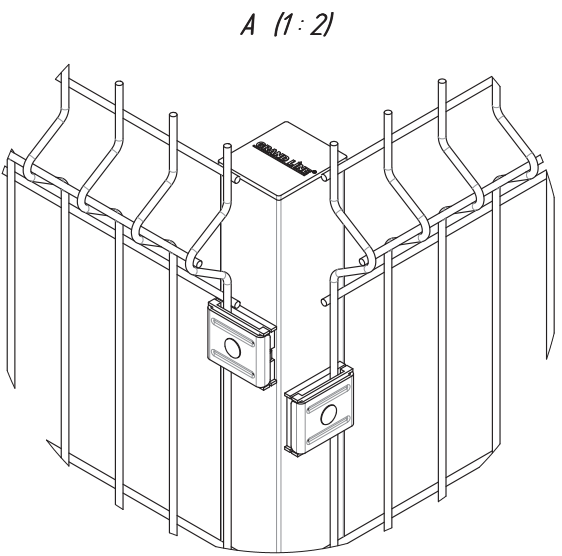


**УГЛОВОЕ СОЕДИНЕНИЕ  
(ТУПОЙ УГОЛ)**



Изм.	Лист	№ докум.	Подп.	Дата	Угловое соединение (тупой угол)	Лит.	Масса	Масштаб
Разработ.		Копылов		л/л			-	1:10
Проб.		Кухарук		л/л				
Т. контр.		Иванкин		л/л				
Н. контр.		Ломчикина		л/л				
Утв.		Кухарук		л/л				

Копылов

**GRAND LINE**

Формат А2

Лист	Листов	Лист	Листов	Лист	Листов	Лист	Листов
1	1	1	1	1	1	1	1