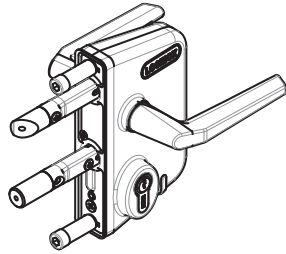
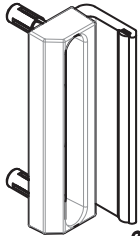


0-001-50079

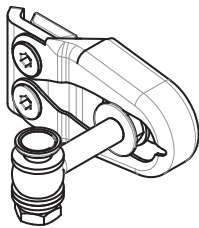
Калитка PROFi Lock



Замок LOCINOX

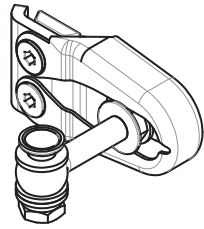


Планка притворная
LOCINOX

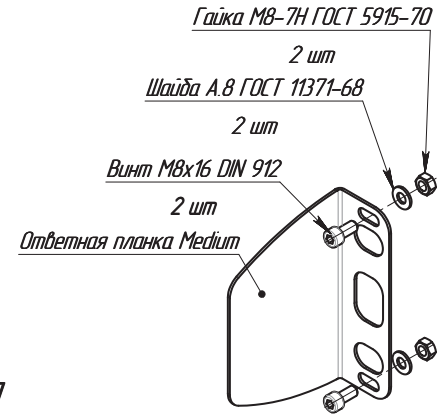


Петля антивандальная
M12 (M16) LOCINOX
количество и тип см. по чертежу

Калитка PROFi NoLock



Петля антивандальная
M12 (M16) LOCINOX
количество и тип см. по чертежу



Гайка M8-7H ГОСТ 5915-70
2 шт
Шайба А.8 ГОСТ 11371-68
2 шт

Винт M8x16 DIN 912
2 шт

Ответная планка Medium

Ответная планка MEDIUM
(в сборе)

Левый притвор

Справа №

Посл. и дата

Инд. № докум.

Взам. инв. №

Посл. и дата

Инд. № посл.

Изм.	Лист	№ докум.	Подп.	Дата
Разраб.		Конавалов		16.11.17
Пров.		Кухарук		16.11.17
Т. контр.		Ишутин		16.11.17
Н. контр.		Домниджина		16.11.17
Утв.		Кухарук		16.11.17

GL.005-100-0

Комплектация PROFi

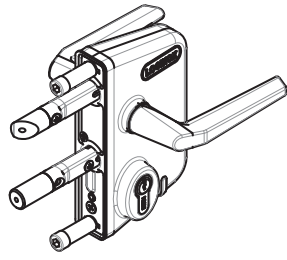
Лит.	Масса	Масштаб
	-	1:2
Лист 1		Листов 3

GRAND LINE

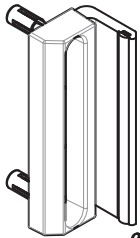
Копиравал

Формат А3

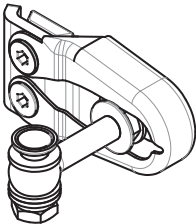
Ворота PROFi Lock



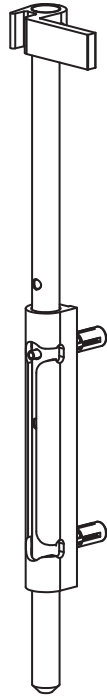
Замок LOCINOX



Планка притворная
LOCINOX

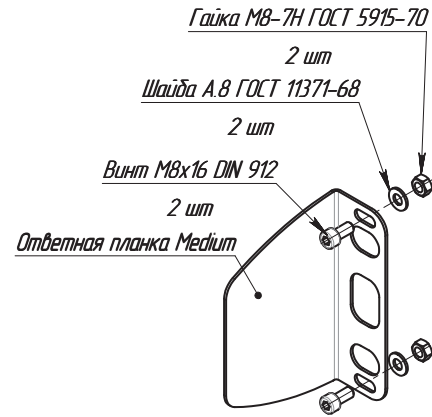


Петля антивандальная
M12 (M16) LOCINOX
количество и тип см. по чертежу

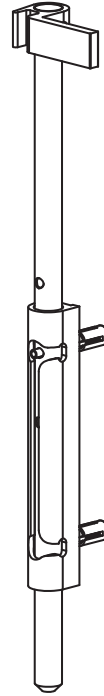


Ролик VSF-Q
2 шт.

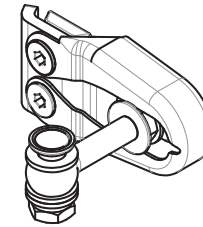
Ворота PROFi NoLock



Ответная планка MEDIUM
(в сборе)



Ролик VSF-Q
2 шт.



Петля антивандальная
M12 (M16) LOCINOX
количество и тип см. по чертежу

Изм. №	Лист	и дата	Взам. инв. №	Инд. №	диз. №	Лист	и дата
--------	------	--------	--------------	--------	--------	------	--------

Изм.	Лист	№ докум.	Подп.	Дата
------	------	----------	-------	------

GRAND LINE

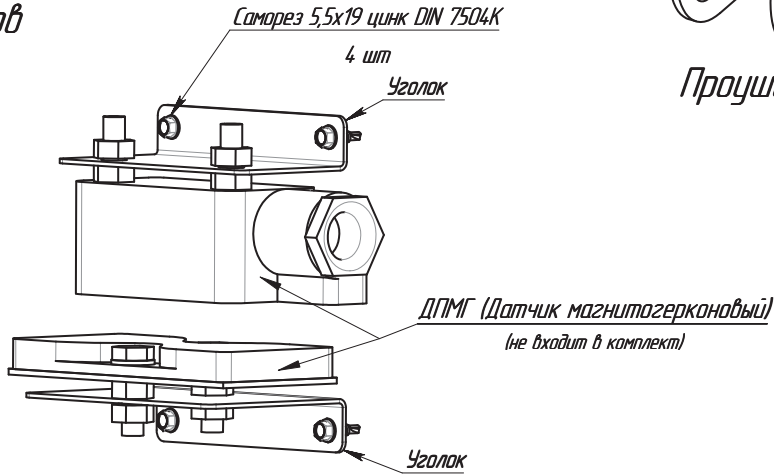
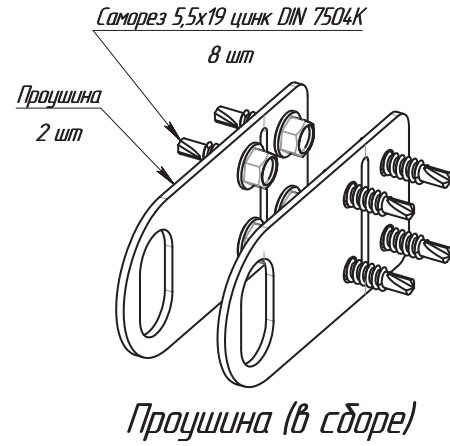
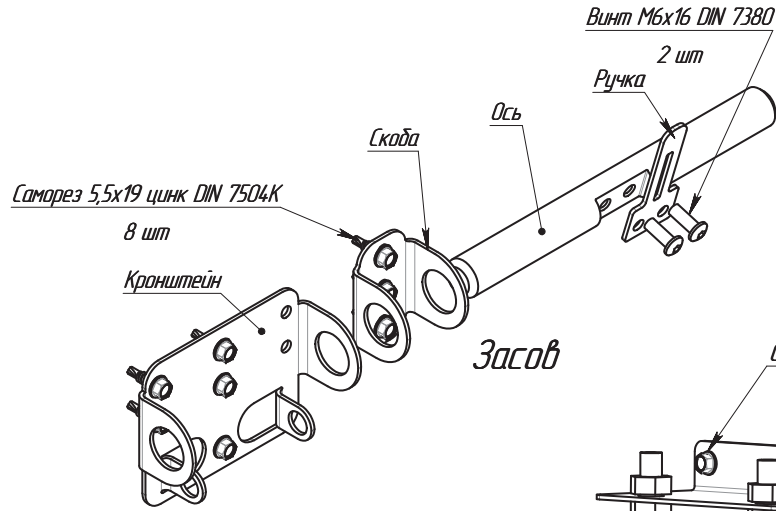
Лист
2

Копировать

Формат А3

B.205-70-0

Дополнительная комплектация



Комплект крепления для ДПМГ

Изм. №	Лист	№ док.	Подп.	Дата
Изм. №	Лист	№ док.	Подп.	Дата
Изм. №	Лист	№ док.	Подп.	Дата
Изм. №	Лист	№ док.	Подп.	Дата

Изм.	Лист	№ док.	Подп.	Дата

B.205-70-0

Лист
3

Копировал

Формат А3