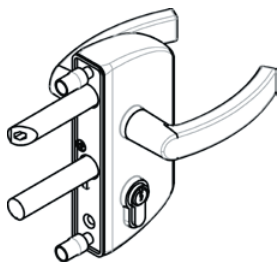
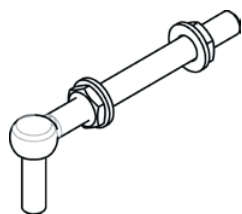


0-007-500 19

Калитка MEDIUM Lock

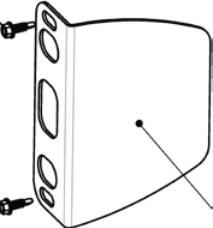


Замок



Петля
2 шт.

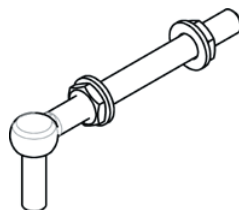
Саморез 5,5x19 цинк DIN 7504K
2 шт



Ответная планка Medium

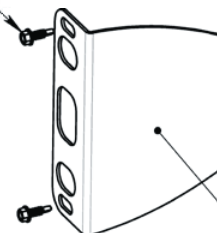
Ответная планка MEDIUM
(в сборе)

Калитка MEDIUM NoLock



Петля
2 шт.

Саморез 5,5x19 цинк DIN 7504K
2 шт

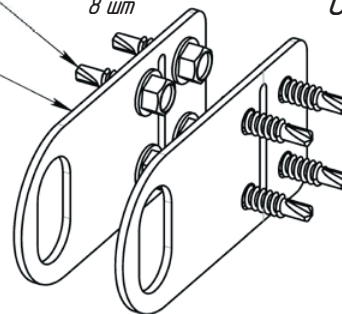


Ответная планка Medium

Ответная планка MEDIUM
(в сборе)

Саморез 5,5x19 цинк DIN 7504K
8 шт

Проушина
2 шт



Проушина (в сборе)

					GL.005-200-0		
03	Зам.				Комплектация MEDIUM		
Изм.	Лист	№ док.	Подп.	Дата			
Разраб.	Головлев			16.11.17			
Проб.	Кочубалов			15.10.19			
Т. контр.	Интимин			15.10.19			
Н. контр.	Домнишчина			15.10.19	Лист 1	Листов 3	
Утв.	Кухарук			15.10.19	GRAND LINE		

Копировал

Формат А3

Перв. примен.

Справ. №

Лист и дата

Инд. № дубл.

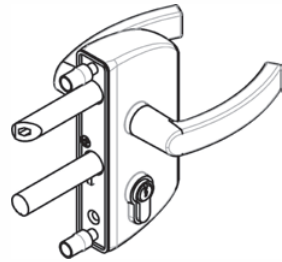
Взам. инв. №

Лист и дата

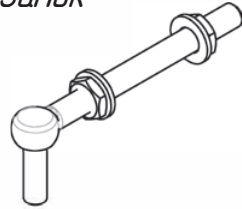
Инд. № подл.

Комплектация ворот с шириной до 4 м.

Ворота MEDIUM Lock

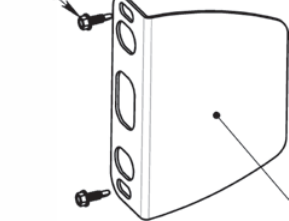


Замок

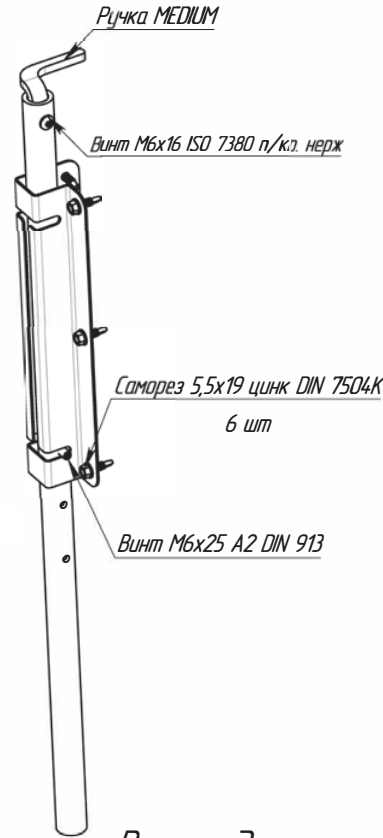


Петля
2 шт.

Саморез 5,5x19 цинк DIN 7504K
2 шт



Ответная планка MEDIUM
(в сборе)



Ручка MEDIUM

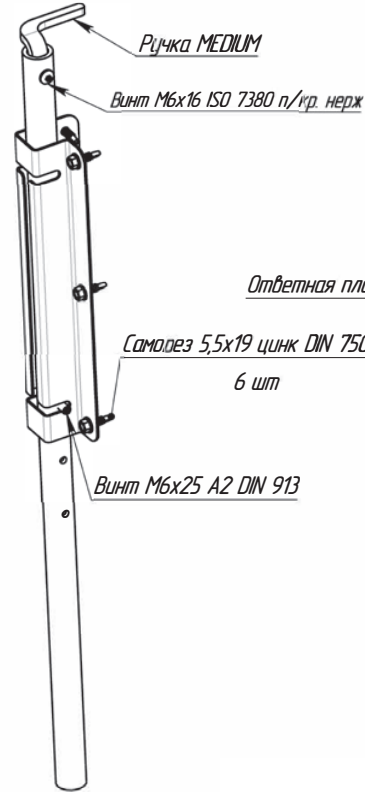
Винт M6x16 ISO 7380 п/кр. нерж

Саморез 5,5x19 цинк DIN 7504K
6 шт

Винт M6x25 A2 DIN 913

Ригель Эконом

Ворота MEDIUM NoLock



Ручка MEDIUM

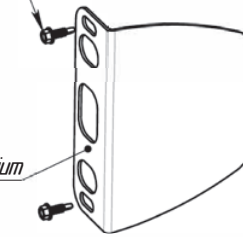
Винт M6x16 ISO 7380 п/кр. нерж

Саморез 5,5x19 цинк DIN 7504K
6 шт

Винт M6x25 A2 DIN 913

Ригель Эконом

Саморез 5,5x19 цинк DIN 7504K
2 шт

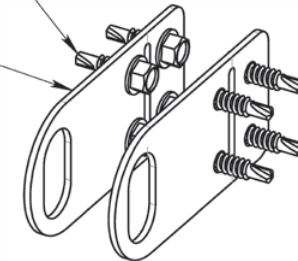


Ответная планка Medium

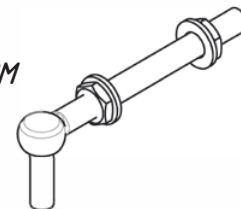
Ответная планка MEDIUM
(в сборе)

Саморез 5,5x19 цинк DIN 7504K
8 шт

Проушина
2 шт



Проушина (в сборе)



Петля
2 шт.

Инд. № посл.	Подп. и дата	Взам. инд. №	Инд. № дубл.	Подп. и дата

03	Зам.			15.10.19
Изм.	Лист	№ докум.	Подп.	Дата

Комплектация MEDIUM

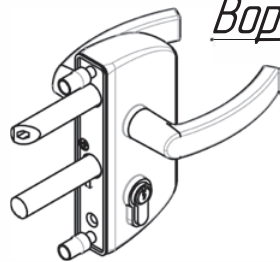
Лист	2
------	---

Копировал

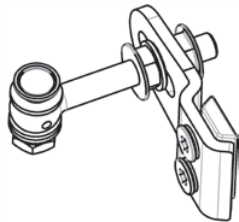
Формат А3

Комплектация ворот с шириной от 4,5 м.

Ворота MEDIUM Lock

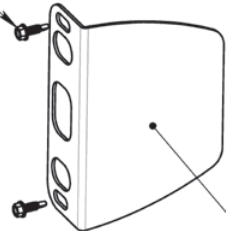


Замок



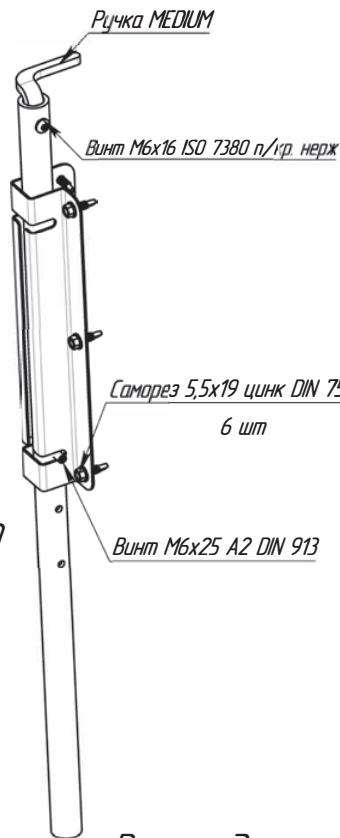
Петля GBMU4D12-Z-90-02-50
2 шт.

Саморез 5,5x19 цинк DIN 7504K
2 шт



Ответная планка Medium

Ответная планка MEDIUM
(в сборе)



Ручка MEDIUM

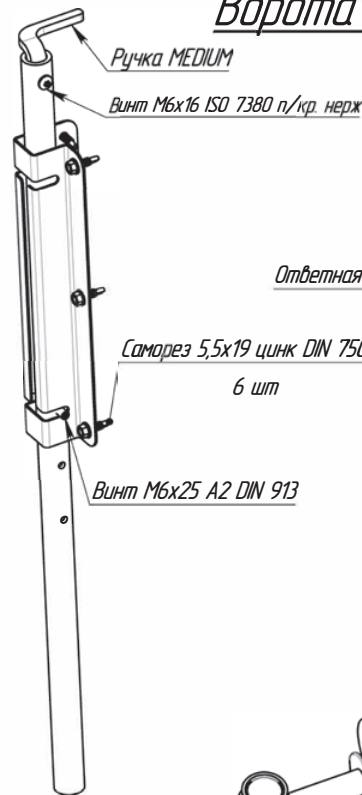
Винт M6x16 ISO 7380 п/кр. нерж

Саморез 5,5x19 цинк DIN 7504K
6 шт

Винт M6x25 A2 DIN 913

Ригель Эконом

Ворота MEDIUM NoLock



Ручка MEDIUM

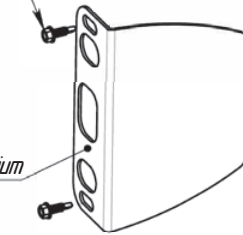
Винт M6x16 ISO 7380 п/кр. нерж

Саморез 5,5x19 цинк DIN 7504K
6 шт

Винт M6x25 A2 DIN 913

Ригель Эконом

Саморез 5,5x19 цинк DIN 7504K
2 шт

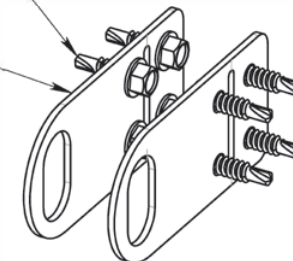


Ответная планка Medium

Ответная планка MEDIUM
(в сборе)

Саморез 5,5x19 цинк DIN 7504K
8 шт

Прошина
2 шт



Прошина (в сборе)

Петля GBMU4D12-Z-90-02-50
2 шт.

Инд. № подл.	Подл. и дата	Взам. инв. №	Инд. № докл.	Подл. и дата
--------------	--------------	--------------	--------------	--------------

03	Экз.			15.10.19
Изм.	Лист	№ док.ум.	Подл.	Дата

GRAND LINE

Лист	3
------	---

Копировал

Формат А3